



如何在现场对Path Align-R完成运行检查

注意：由于同轴电缆的 SMA 连接器会损坏 Path Align-R 设备前面板连接器的中心针，所以当用户将 SMA 接头与 Path Align-R 设备的前面板特定发射频段连接器相连接时，不可以将 SMA 连接器拧的过紧。5/16”的开口扳手适用于 SMA 接口，建议扭矩为 8-英尺/磅。用户可以通过扭矩控制来获得特定的 5/16”开口扭矩扳手，其扭矩为 8-英尺/磅。加利福尼亚的 EI Monte 公司提供符合要求的开口扭矩扳手，其制造商元件编号为'A5'。

为了确认一对 Path Align-R 设备，同轴电缆和波导转换器能够正常的工作，用户可以按照下面的方法在现场自行完成 Path Align-R 设备的运行检查。用户既可以在塔架天线安装工作之前完成设备的运行检查，也可以现场需要设备运行检查时自行操作，无需使用其他的测试设备或联系其他的电子技术工程师。首先将使用 40dB 的衰减器对频段 1（1.8-2.5GHz）进行运行检查，然后将使用合适的波导转换器依次对频段 2，3，4 进行运行检查。图 1（频段 1）和图 2（频段 2，3，4）分别给出了运行检查的设置。

频段 1（1.8-2.5GHz）的现场运行检查（如第 2 页图 1 所示）。

1. 首先，将两条同轴电缆的 SMA 接口分别与两台 Path Align-R 设备的频段 1 连接器相连接。同轴电缆的另外一端分别与 40dB 衰减器相连接。
注意：如果没有衰减器，则 Path Align-R 设备的输入电路将过载。通过衰减器的频率为 DC 到 18GHz。纽约布鲁克林的 Mini-Circuits 公司提供合适的衰减器，产品型号为 BW-S40W2，产品价格约为 30 美元。
2. 使用 Path Align-R 设备前面板的拨轮开关，选择发射频段 1 中的任意一个发射频率。
注意：两台 Path Align-R 设备的发射频率必须保持一致。
3. 将其中一台 Path Align-R 设备设为“主设备（Master）”，将另外一台 Path Align-R 设备设为“从设备（Slave）”，然后打开两台 Path Align-R 设备。
4. 检查 Path Align-R 设备前面板的 LED 指示灯是否亮起，该指示灯位于频段 1 连接器上方，如果该指示灯正常亮起，显示 Path Align-R 设备在该频段能够工作。
5. Path Align-R 设备前面板显示中的路径损耗应当接近于 40dB。如果路径损耗明显不同于 40dB，用户应当对传输线路进行检查，替换同轴电缆或衰减器，并再次重复上面的测试。
注意：在典型情况下，两台 2200Path Align-R 设备的路径损耗读数之差，应当小于 4dB。
6. 用户通过上述的操作步骤将完成Path Align-R设备发射频段1的现场运行检查。

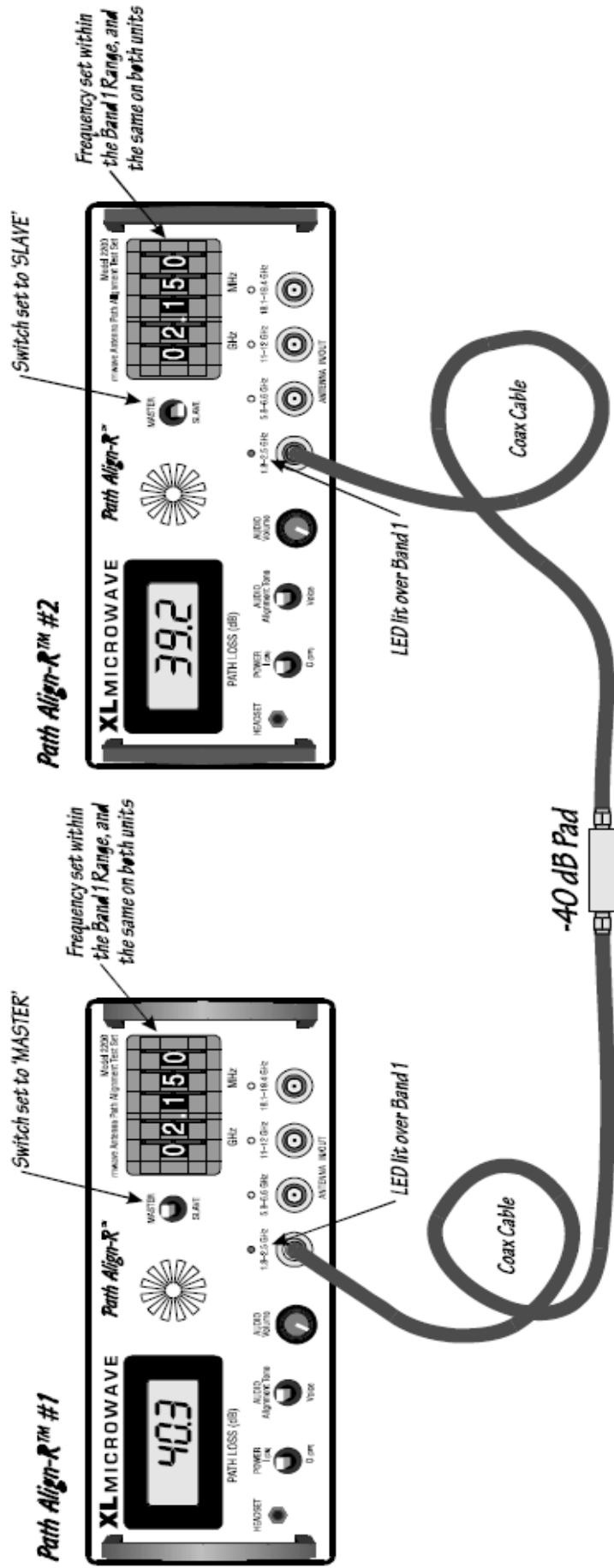


Figure 1. Band 1 Field Verification Check Test Setup.



频段 2, 频段 3 和频段 4 的现场运行检查 (如第 4 页图 2 所示)。

- 1, 首先, 将两条同轴电缆的一端分别与 Path Align-R 设备的对应发射频段连接器相连接, 然后, 将同轴电缆的另一端分别与波导转换器相连接。在进行上述连接之前, 用户应当确认波导转换器的对应频段与 Path Align-R 设备的发射频段互相适应。

注意: 用户应当使用合适的波导管。不同型号的波导管拥有不同的工作频率范围, 并且每个波导管都拥有一个截止频率, 低于截止频率的信号将不会通过波导管被传输! 高于波导管通频带的频率信号将会受到多模效应的影响, 用户无法对这一类信号的传输进行预测分析。

- 2, 使用 Path Align-R 设备前面板的拨轮开关, 选择对应被测发射频段中的任意一个发射频率 (两台 Path Align-R 设备的发射频率必须保持一致)。
- 3, 将其中一台 Path Align-R 设备设为 “主设备 (Master)”, 将另外一台 Path Align-R 设备设为 “从设备 (Slave)”, 然后打开两台 Path Align-R 设备。
- 4, 检查 Path Align-R 设备前面板的 LED 指示灯是否亮起, 该指示灯位于对应频段连接器上方, 如果该指示灯正常亮起, 显示 Path Align-R 设备在该频段能够工作。
- 5, 将两个波导转换器的开口端互相对, 两者之间的距离大约为 3 英尺。

- 6, 如果两台 Path Align-R 设备的波导转换器以及同轴电缆能够正常工作的话, 用户将在任意一台 Path Align-R 设备的前面板显示上观察到以下的路径损耗读数:
频段 2 (5.8-6.6GHz), 使用 WR-137 波导转换器: 路径损耗约为-40dB。
频段 3 (11-12GHz), 使用 WR-90 波导转换器: 路径损耗约为-50dB。
频段 4 (18.1-19.4GHz), 使用 WR-42 波导转换器: 路径损耗约为-60dB。

注意: 在典型情况下, 两台 2200Path Align-R 设备的路径损耗读数之差, 应当小于 4dB。

- 7, 用户所观察到的对应频段路径损耗读数应与上述数值大体上保持一致。如果路径损耗读数明显不同于以上数值, 用户应当对传输线路进行检查, 替换同轴电缆或波导转换器, 并再次重复上面的测试。
- 8, 用户通过上述的操作步骤将完成Path Align-R设备发射频段2, 3, 4的现场运行检查。

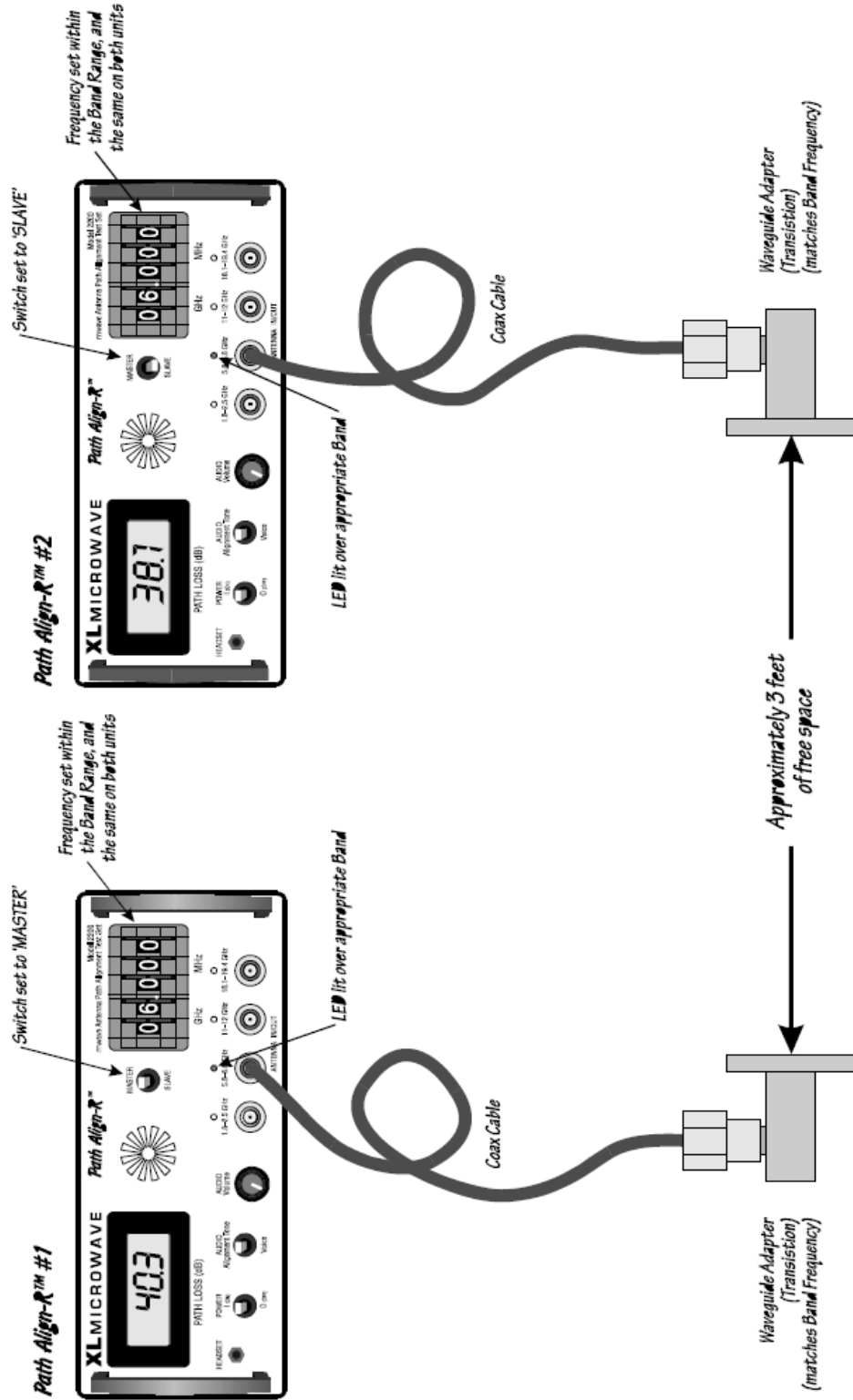


Figure 2. Bands 2, 3, & 4 Field Verification Check Test Setup.